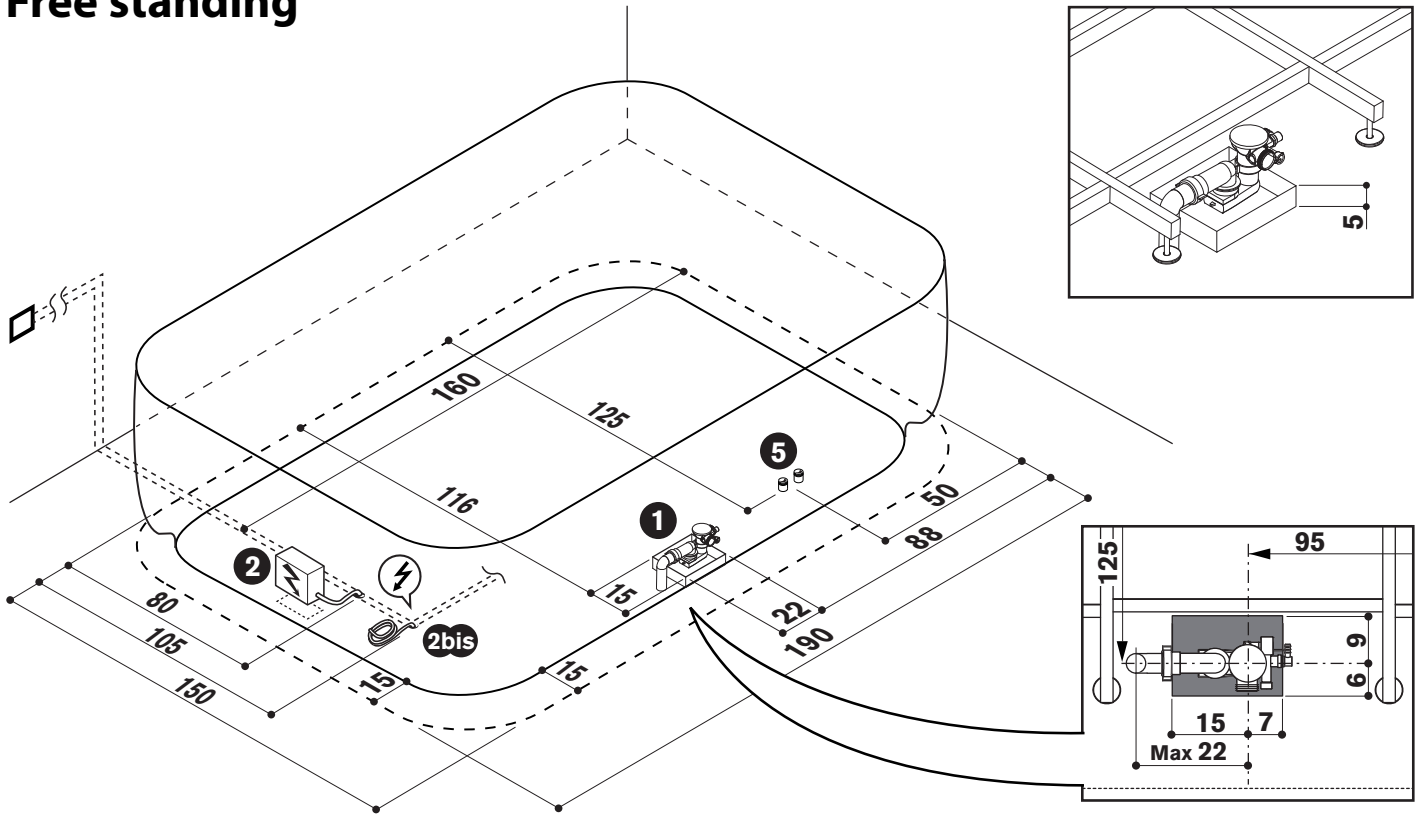




Allegare ai testi di pag.3 e 4 • This sheet to be with texts on pages 5 and 6
 Fiche à associer aux textes des pages 7 et 8 • Dieses Datenblatt muß vom Text von 5.9-10
 Ficha a unirse a textos pág.11 y 12 • Приложить к текстам на стр. 13 - 14

Aquasoul
 EXTRA190x150

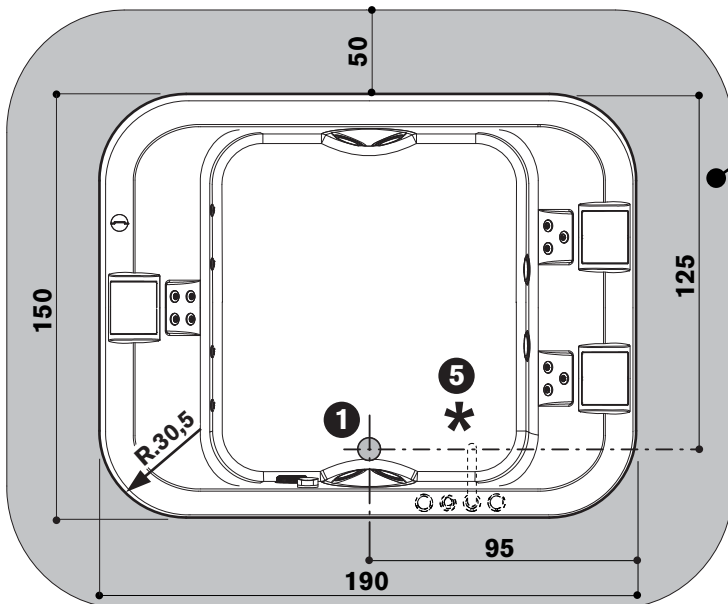
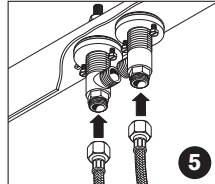
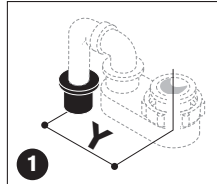
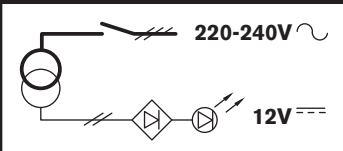
Free standing



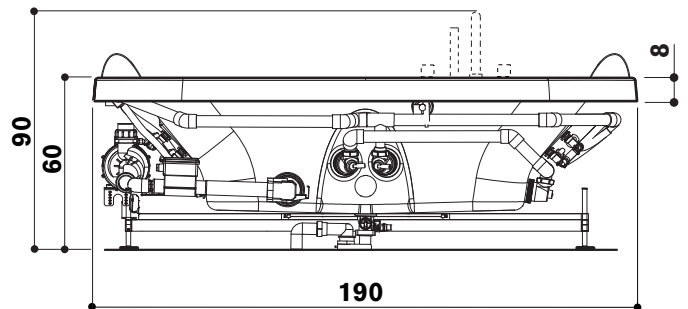
2bis
 (optional)

TRASFORMATORE LUCI DA COLLEGARE, CON UN INTERRUTTORE BIPOLARE, ALL'IMPIANTO DELL'IMMOBILE • LIGHT TRANSFORMER TO BE CONNECTED, WITH A BIPOLAR SWITCH, TO THE SYSTEM OF THE BUILDING • TRANSFORMATEUR POUR ÉCLAIRAGE À RACCORDER AVEC UN INTERRUPTEUR BIPOLAIRE À L'INSTALLATION DE L'IMMEUBLE • TRANSFORMATOR DER BELEUCHTUNG ZUM ANSCHLUSS AN DIE ANLAGE DES GEBÄUDES MIT EINEM ZWEIPOLIGEM SCHALTER • TRANSFORMADOR LUCES PARA CONECTAR, CON UN INTERRUPTOR BIPOLAR, A LA INSTALACIÓN DEL INMUEBLE • ТРАНСФОРМАТОР ОСВЕЩЕНИЯ, ПОДСОЕДИНЯЕМЫЙ С ДВУХПОЛЮСНЫМ ВЫКЛЮЧАТЕЛЕМ К СИСТЕМЕ ПОМЕЩЕНИЯ

2bis (optional)



ZONA LIBERA - ACCESS SPACE
 BANDE LIBRE - FREIRAUM
 ESPACIO LIBRE - СВОБОДНАЯ ЗОНА



CARATTERISTICHE IDRAULICHE • HYDRAULIC SPECIFICATIONS • CARACTERISTIQUES HYDRAULIQUES

HYDRAULIK-ANGABEN • CARACTERISTICAS HIDRAULICAS • ГИДРАВЛИЧЕСКИЕ ХАРАКТЕРИСТИКИ

VOLUME D'ACQUA • WATER VOLUME • CONTENANCE D'EAU • FASSUNGSVERMÖGEN • CONTENIDO DE AGUA • Гбъем воды.....	lit	550 (y)
QUANTITÀ D'ACQUA • WATER CONTENT • VOLUME D'EAU • NUTZINHALT • CANTIDAD DE AGUA • Аоличество воды.....	lit	400 (z)
ALLACCIAMENTO RUBINETTERIA • TAP CONNECTIONS • ROBINETTERIE • ANSCHLUSSE • GRIFERIA • Подключение кранов.....	Ø	1/2"
BOCCHETTE • WHIRLPOOL FITTINGS • BUSES • ANZAHL MASSAGEDÜSEN • BOQUILLAS • лорсунки (IDRO/ГИДРОМАССАЖНЫЕ).....	n°	6+14
PILETTA DI SCARICO • DRAIN • VIDAGE • ABLAUF • DESAGÜE • илив.....	Ø	1 1/2"

(y) *al livello del troppo pieno • at the overflow level • au niveau du trop plein • Wasserstand bis zum Überlauf • a nivel rebosadero • на уровне перелива*
 (z) *richiesta per l'idromassaggio di una corporatura media • required for whirlpool of one person of average stature • pour une personne de corpulence moyenne*
Wassermassage für 1 Person mittlerer Größe • para una persona de corpulencia media • необходимо для гидромассажа человека среднего телосложения

CARATTERISTICHE ELETTRICHE • ELECTRIC SPECIFICATIONS • CARACTERISTIQUES ELECTRIQUES

ELEKTRO-ANGABEN • CARACTERISTICAS ELECTRICAS • ЭЛЕКТРИЧЕСКИЕ ХАРАКТЕРИСТИКИ

	JP12DIS T/A/TLC	JP12DIS T/B/TLC	JP12 F DIS T/B/R TLC		
VOLT/Вольт.....	220-240	220-240	220-240	GRUPPO	JP12DIS T/A/TLC
AMPÈRE/Ампер.....	6 (18)	6 (18)	6 (18)	UNIT	JP12 DIS T/B/TLC
.....			+ 6 (1)	GROUPE	JP12 F DIS T/A/R TLC
.....HP	1,2	1,2	1,2	TYP	
ELETTROPOMPA • ELECTRIC PUMP • ELÉCTROPOMPE • ELEKTROPUMPE • ELECTROBOMBA • ЭЛЕКТРОНАСОС.....kW	1,2	1,2	1,2	GRUPO	
.....Hz	50	50	50	УЗЕЛ	
(1) RISCALDATORE • HEATER • CHAUFFE-EAU • HEIZGERAT • CALENT. • Нагреватель.....kW			1,3		
POTENZA ASSORBITA • POWER ABSORPTION • PUISSANCE ABSORBÉE LEISTUNGS-AUFNAHME • POTENCIA ABSORBIDA • поглощаемая мощность.....kW	1,2	1,2	2,5		
LUCI PANNELLO • PANEL LIGHTS • ÉCLAIRAGE DU PANNEAU • BELEUCHTUNG BEDIENTELD • LUCES PANEL • ОСВЕЩЕНИЕ ПАНЕЛИ (OPTIONAL) V/W	(220-240/25)	(220-240/25)	(220-240/25)		

CARATTERISTICHE DIMENSIONALI • WEIGHT AND DIMENSIONS • DIMENSIONS & POIDS

MASSE UND GEWICHTE • CARACTERISTICAS DIMENSIONALES • РАЗМЕРНЫЕ ХАРАКТЕРИСТИКИ

DIMENSIONI ESTERNE • EXTERNAL DIMENSIONS • DIM. EXTERIEURES • AUßENABMESSUNG • DIM. EXTERNAS • Внутренние размеры.....	cm	190x150x60
DIMENSIONI INTERNE • INSIDE DIMENSIONS • DIM. INTÉRIEURES • INNENABMESSUNG • DIM. INTERNAS • Внутренние размеры.....	cm (L1)	167
L1 lunghezza al bordo superiore • length at upper edge • longueur depuis bord supérieur Länge am Wannenrand • longitud al borde superior • длина по верхнему борту	cm (L2)	112
L2 lunghezza alle bocchette • length at fittings • longueur int. aux buses Düsenabstand • longitud a las boquillas • длина по форсункам	cm (W1)	130
W1 larghezza centrale al bordo superiore • width at upper central edge • largeur centrale depuis bord supérieur Breite am Wannenrand • центральная ширина по верхнему борту		
PESO NETTO VASCA • BATH NET WEIGHT • POIDS NET BAIGNOIRE WANNEN-NETTOGEWICHT • PESO NETO BAÑERA • Вес нетто ванны.....	kg	125
CARICO SUL PAVIMENTO • LOAD ON FLOOR • CHARGE SUR LE PLANCHER • BODENBELASTUNG • CARGA SOBRE PAVIMENTO • Вагрузка на пол.....	kg/m ²	350(1) 238 (2)
1 sull'area di appoggio • on floor in supporting area • sur le sol sur la zone d'appui Fußbodenbelastung im Auflagebereich • sobre el piso en el área de apoyo • опорная площадь		
2 sull'area della vasca • on floor in tub area • sur le sol sur la zone de la baignoire Fußbodenbelastung im Wannenbereich • sobre el piso en el área de la bañera • занимаемая площадь		
PESO DI SPEDIZIONE • SHIPPING WEIGHT • POIDS À L'EXPÉDITION • VERSANDGEWICHT • PESO DE EXPEDICIÓN • Вес при отправке.....	kg	199
VOLUME DI SPEDIZIONE • SHIPPING VOLUME • VOLUME À L'EXPÉDITION VERSANDVOLUMEN • VOLUMEN DE EXPEDICIÓN • Гбъем поставляемого груза	cm	208x167x78
	m ³	2,7

I dati e le caratteristiche non impegnano la Jacuzzi Europe S.p.A., che si riserva il diritto di apportare tutte le modifiche ritenute opportune senza obbligo di preavviso o di sostituzione. The data and characteristics indicated do not oblige Jacuzzi Europe, who reserves the right to make the necessary changes they feel opportune without forewarning or substitution. Les caractéristiques indiquées, n'engagent pas la Jacuzzi Europe qui se réserve le droit d'apporter toutes les modifications qu'elle jugera opportune sans obligation de préavis ou de remplacement. Die Angaben sind für Jacuzzi Europe nicht bindend. Änderungen, die dem Fortschritt dienen, halten wir uns vor. Los datos y características indicadas no comprometen a Jacuzzi Europe que se reserva el derecho de aportar todas las modificaciones que considere oportunas sin obligación de preaviso o de sustitución. Фирма оставляет за собой право внесения всех тех изменений, которые будут признаны необходимыми, без обязательства предварительного уведомления или замены.

