



Fonctions Bien-être

- Hydromassage classique Jacuzzi® Corps.
- Hydromassage Shiatsu.

Caractéristiques

Baignoire à poser

- 1 Volet de remplissage du liquide de désinfection.
- 2 Appuie tête.
- 3 32 jets dorsaux Shiatsu.
- 4 2 poignées.
- 5 Crépine d'aspiration.
- 6 Fond antidérapant.
- 7 Vidage.
- 8 Waterfan®.
- 9 Douchette manuelle extractible.
- 10 Mitigeur.
- 11 Inverseur Douchette / Waterfan®.
- 12 Panneau de commande électronique : hydromassage, désinfection.
- 13 4 buses.
- 14 Trop plein / Manette de vidage.

Accessoires

- Robinetterie Waterfan® (voir page 39).
- Enjoliveurs de buse et crépine.
- Bonde et manette de vidage.
- Siphon.
- Tablier frontal et latéral.
- Appuie tête.

Option

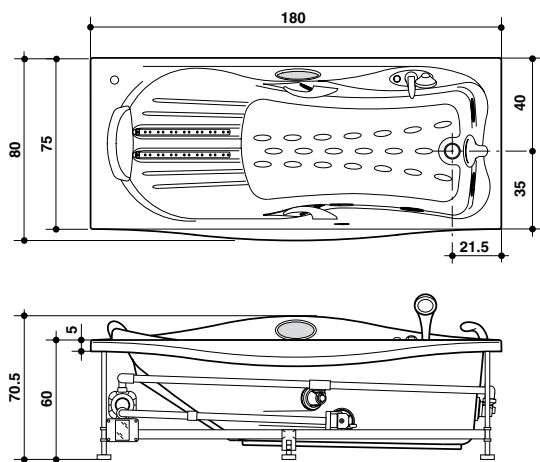
- 2^{ème} tablier latéral.

Finitions

- Baignoire et tablier acrylique blanc (autres coloris voir page 7).
- Robinetterie, enjoliveurs et crépine chromés.
- Bonde et manette de vidage chromées.
- Appuie-tête blanc en EVA®.

Versions disponibles

- Avec tablier frontal et latéral.
- Avec robinetterie.
- Gauche (Sx) ou Droit (Dx) - côté = angle d'installation.



Vue de la version gauche

Informations techniques

Dimensions externes

Longueur	cm	180
Largeur	cm	75/80
Hauteur	cm	60

Dimensions internes

Longueur au bord supérieur	cm	160
Longueur au niveau des buses	cm	130
Largeur centrale au bord supérieur	cm	55
Poids net baignoire	Kg	85
Charge au sol (trop-plein)	Kg/m ²	242
Volume d'eau (trop-plein)	L	250
Quantité moyenne d'eau pour l'hydromassage	L	190
Max puissance consommée	kW	1,2
Alimentation électrique	Volt	220/240
	Hz	50

Plus produit

- Hydromassage dorsal - Shiatsu Tonic ou Relax.
- Hydromassage Corps et / ou Dos.
- Contrôle des fonctions de la baignoire regroupées sur le panneau de commande.
- 3 programmes d'hydromassage Corps Jacuzzi®.
- Personnalisation de l'hydromassage selon le poids.

Version	Prix HT	Références	Option
J SHA COMPACT	6 986 €	9H43008A Sx + 9H235060 9H43009A Dx + 9H235060	2 ^{ème} tablier latéral 188 € HT 9440-08A