



JACUZZI FRANCE
8, route de Paris
03300 CUSSET FRANCE

10

EN 14428 + A1
PAROI DE DOUCHE
AVEC VITRAGE VERRE DE SECURITE
TREMPE THERMIQUEMENT

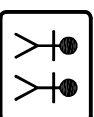
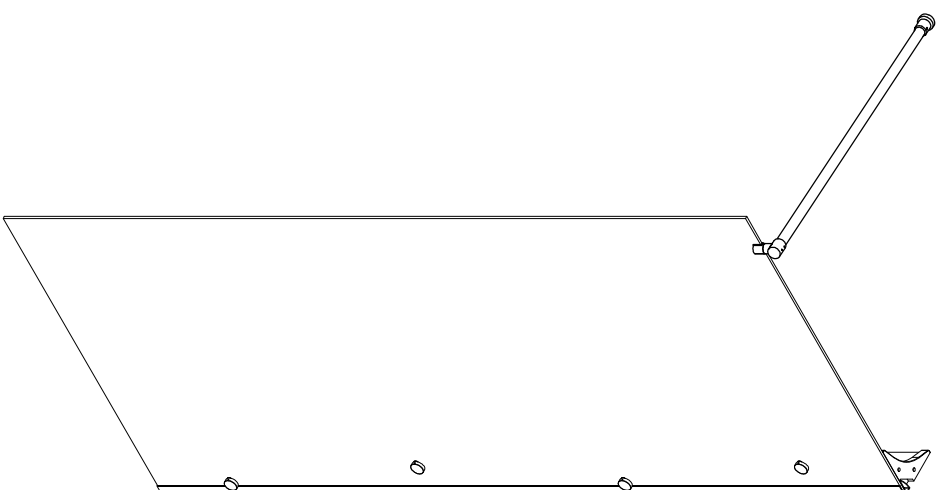
USAGE PREVU:
HYGIENE PERSONNELLE

APTITUDE AU NETTOYAGE: CONFORME

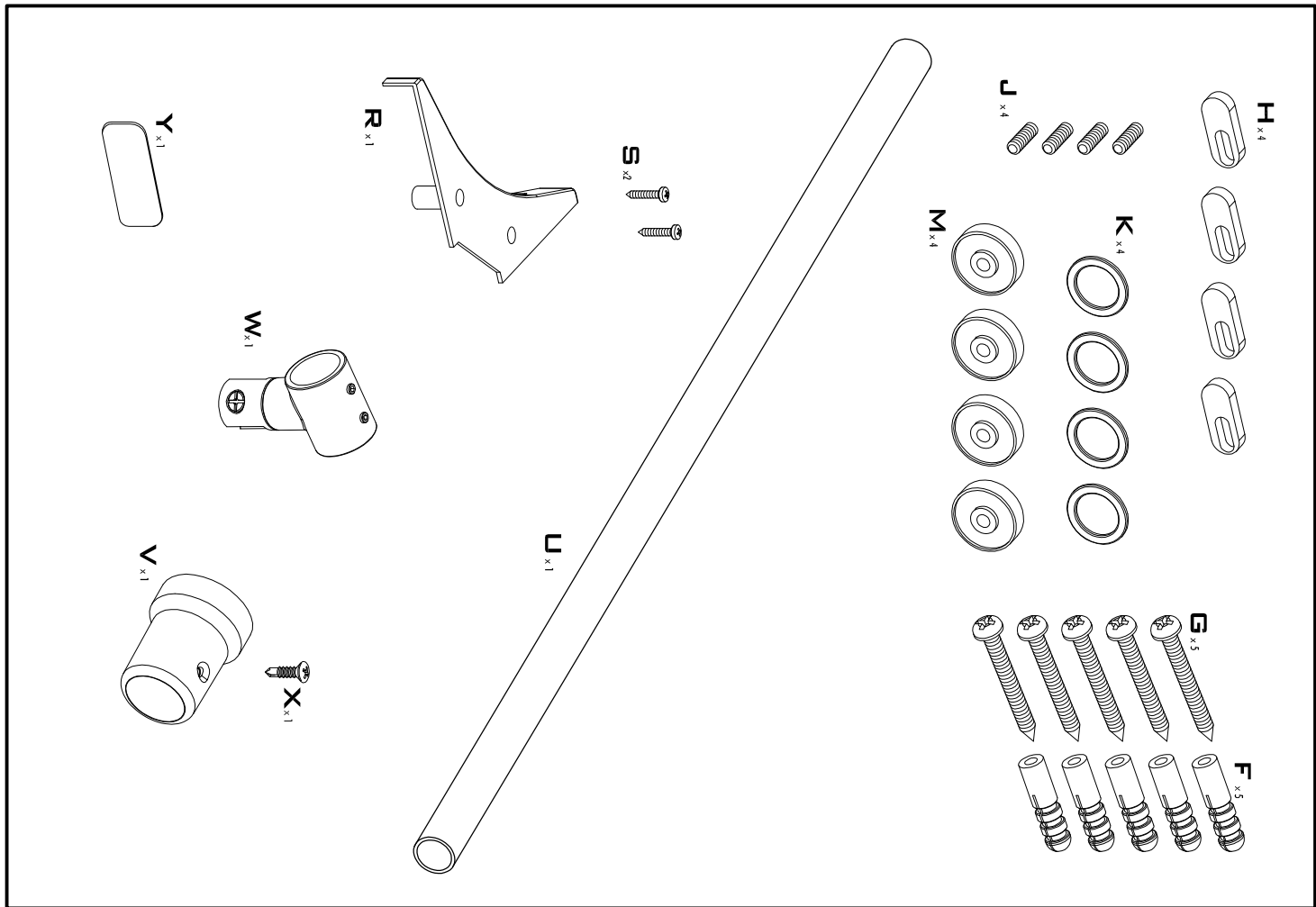
RESISTANCE A L'IMPACT/PROPRIETES
DE FRAGMENTATION: CONFORME

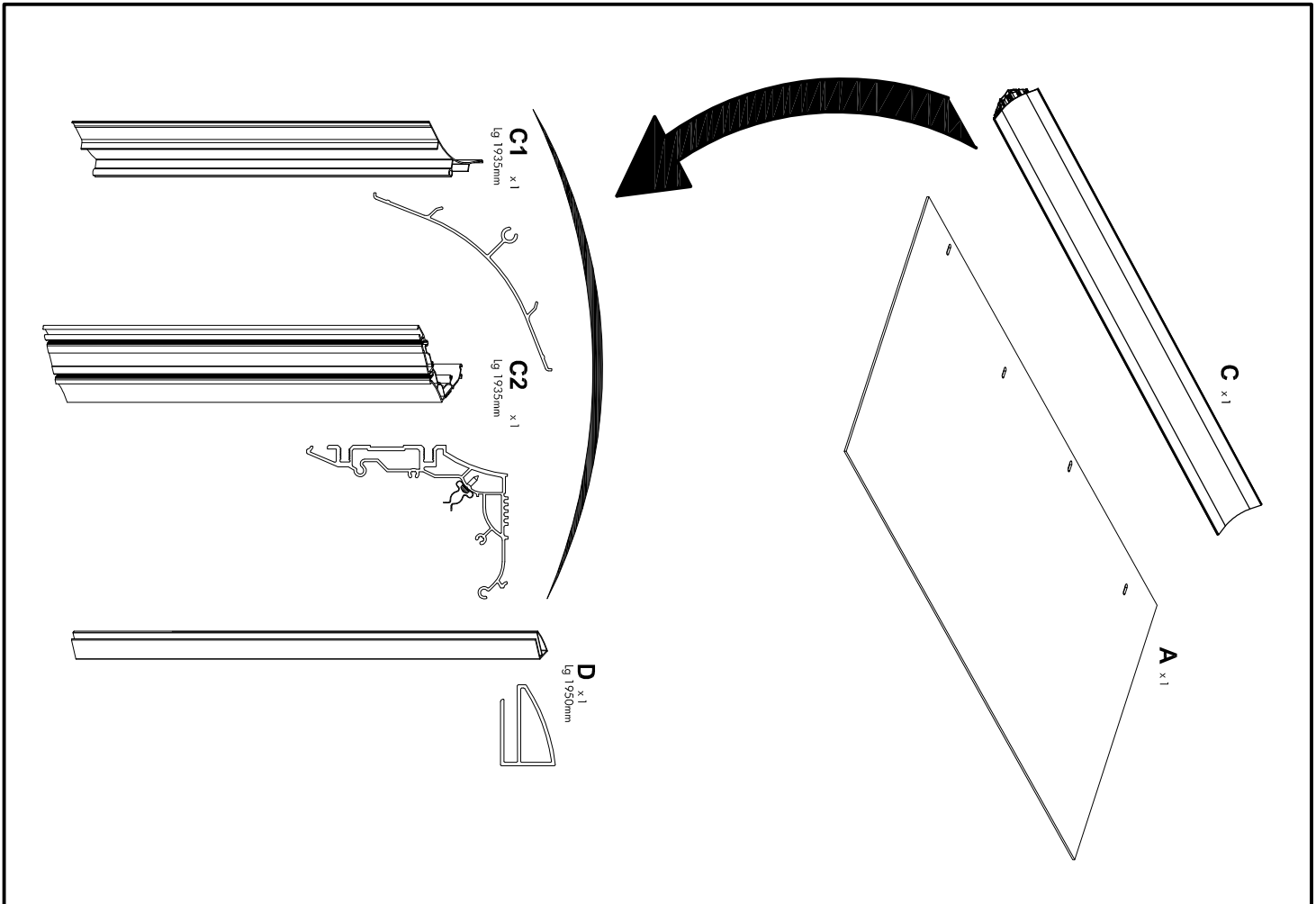
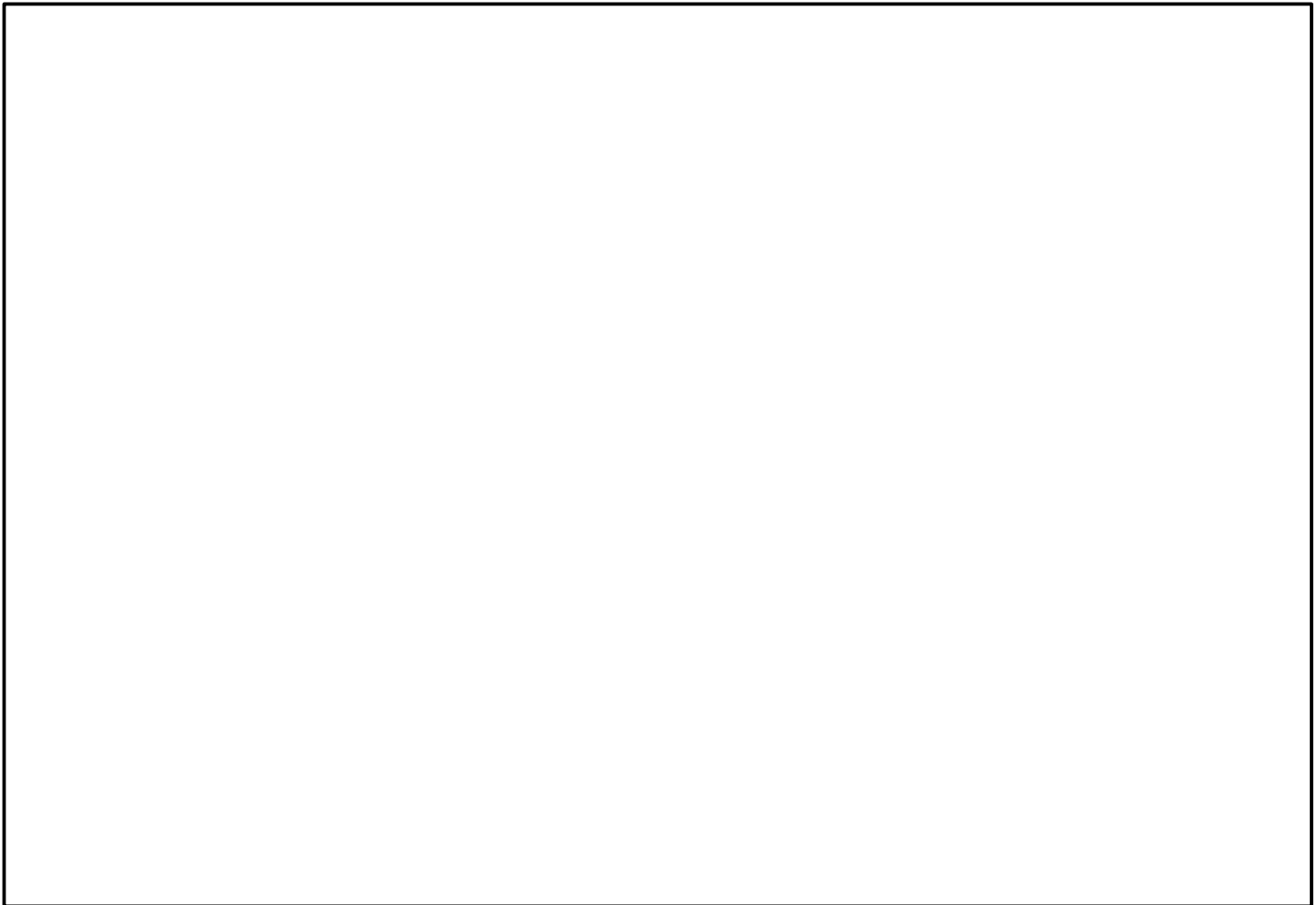
DURABILITE: CONFORME

Notice d'installation
partie fixe 1200
AMARILYS

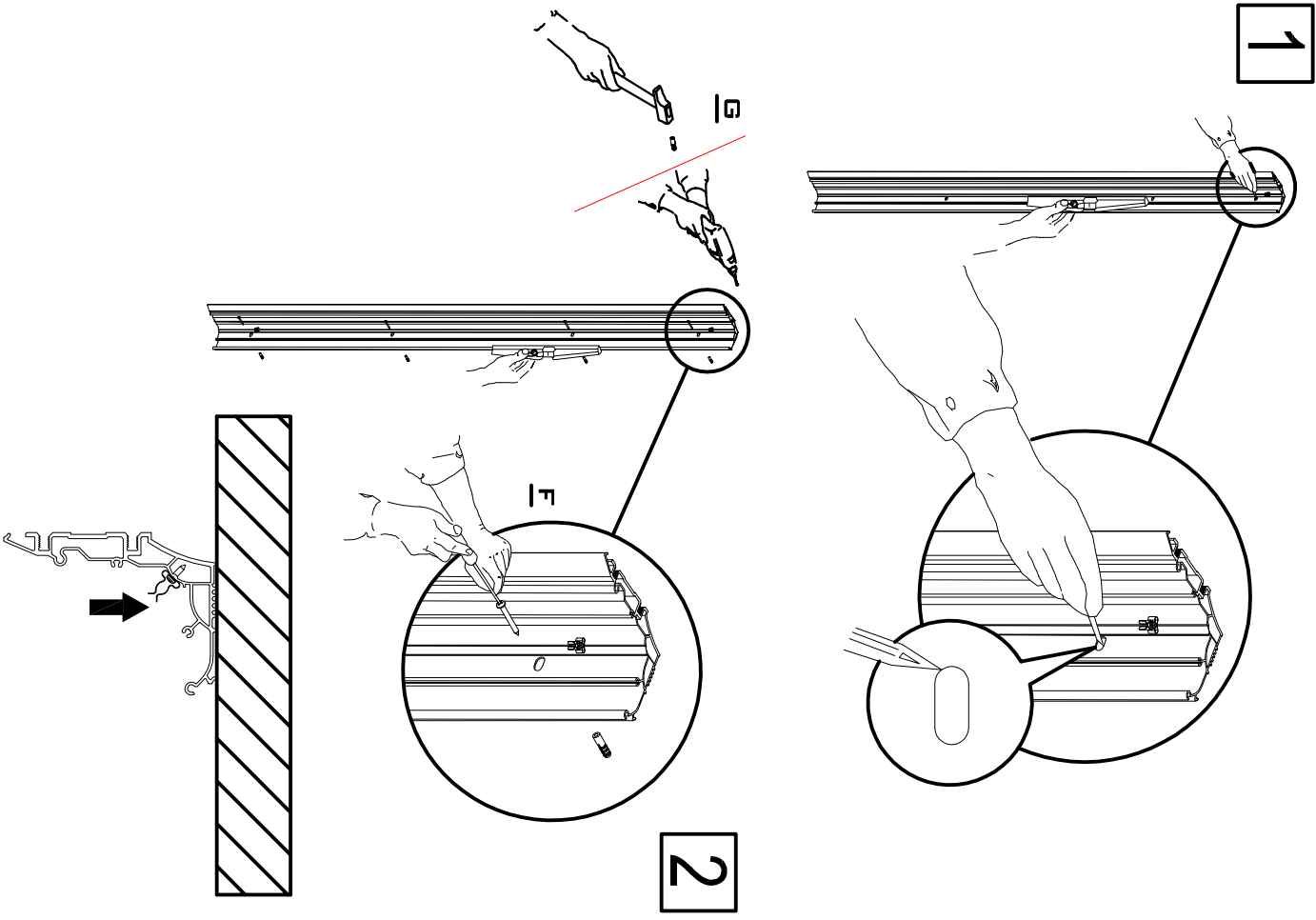


E844 Ind. A



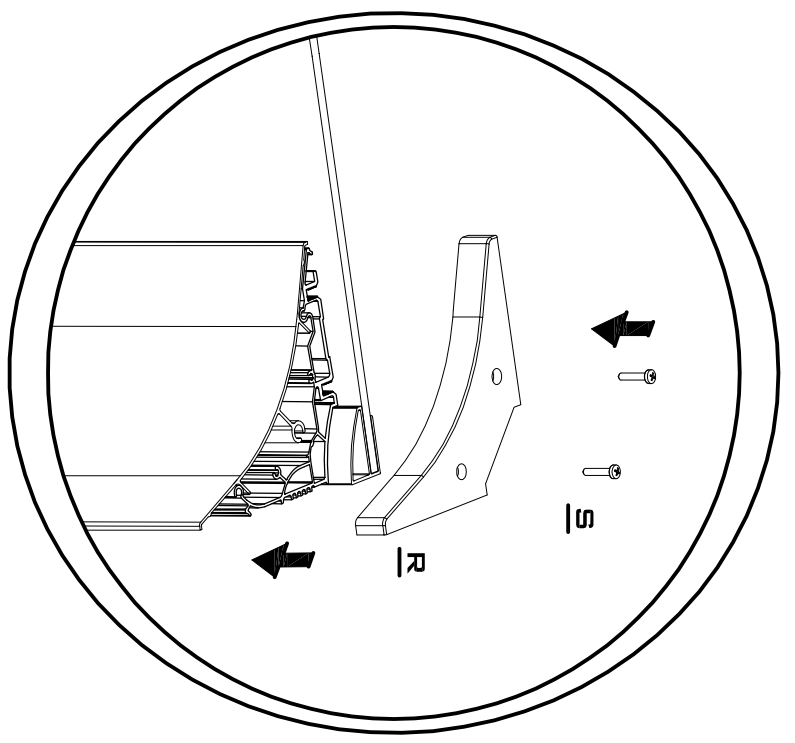


1

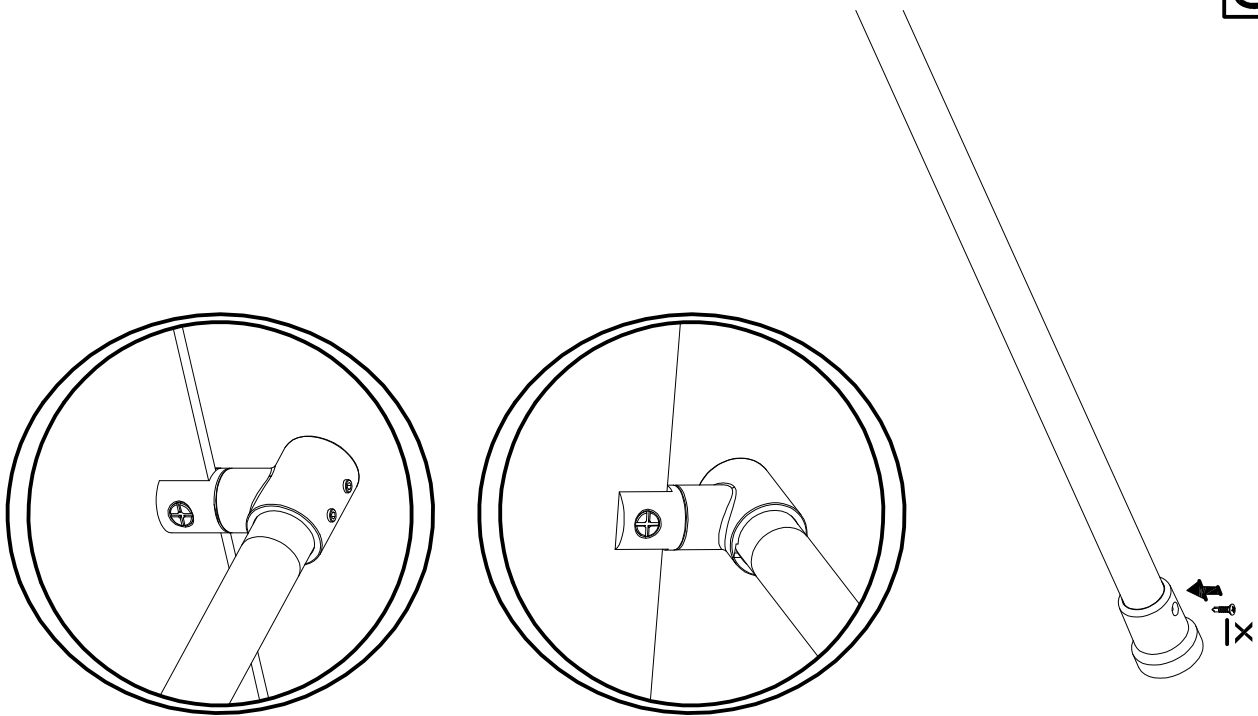


2

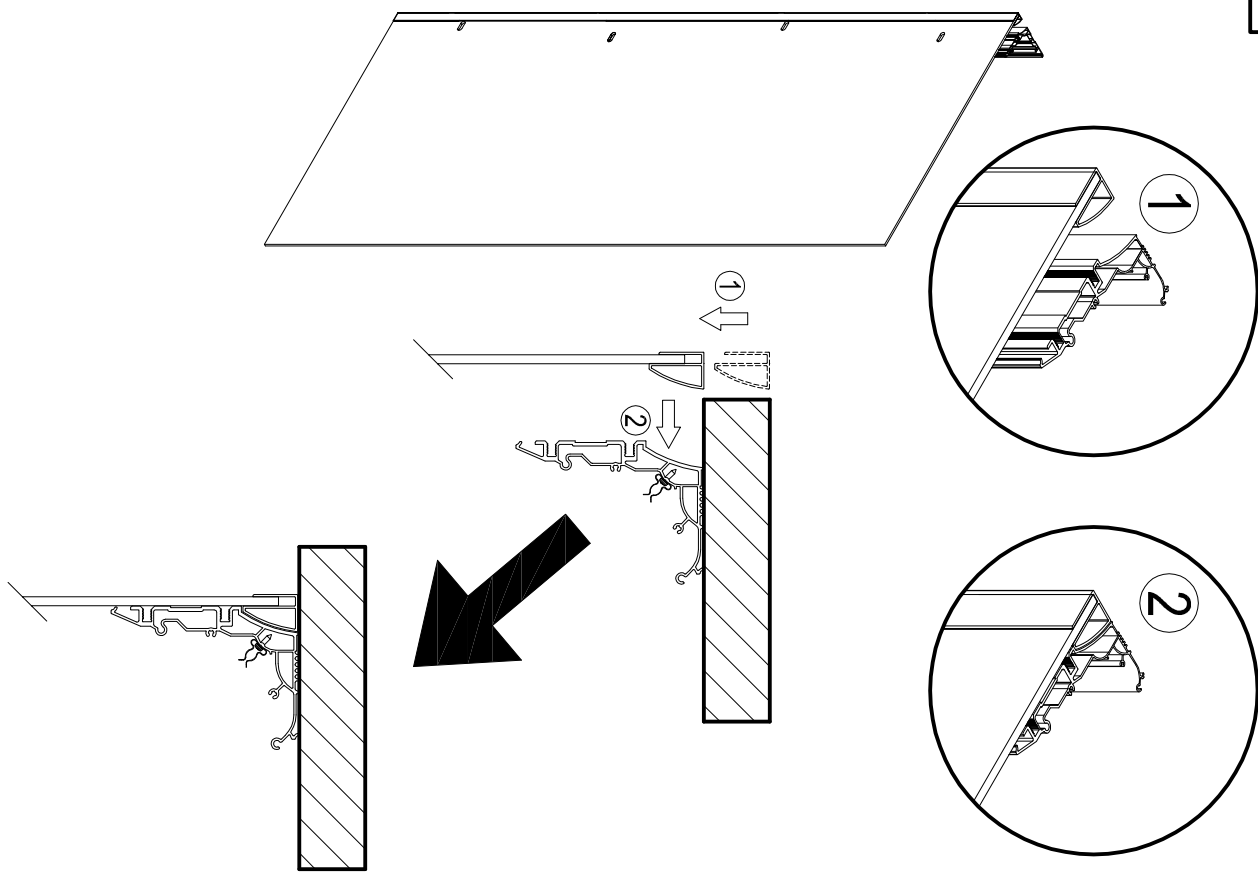
17



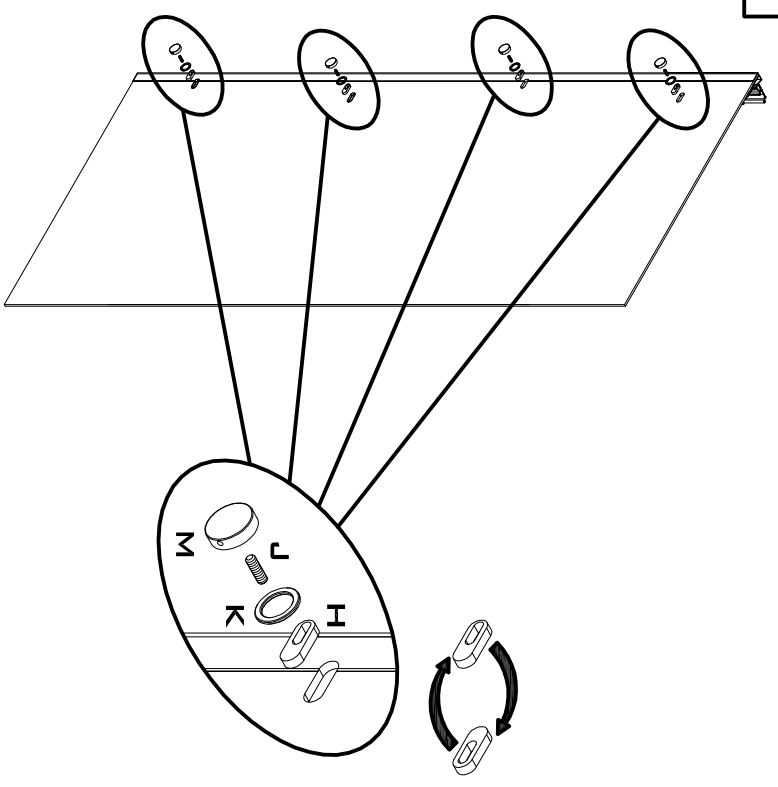
16



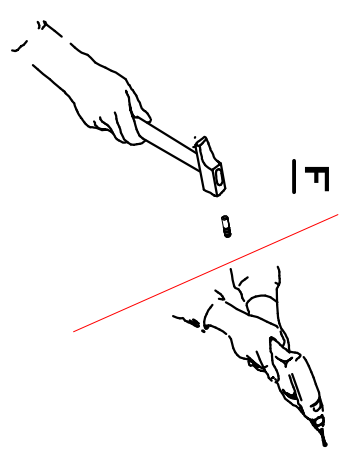
3



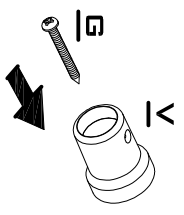
4



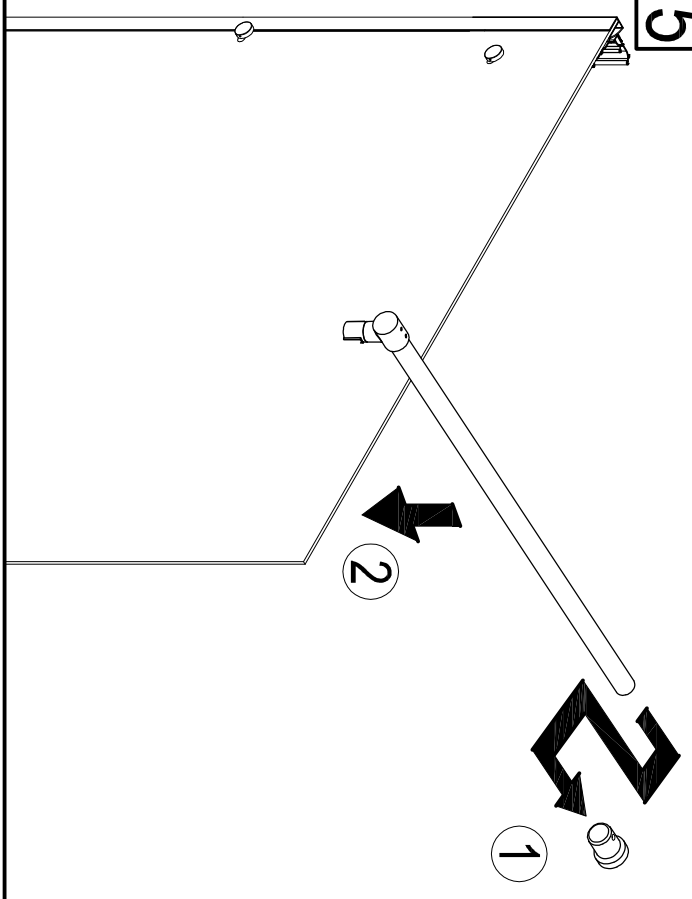
13



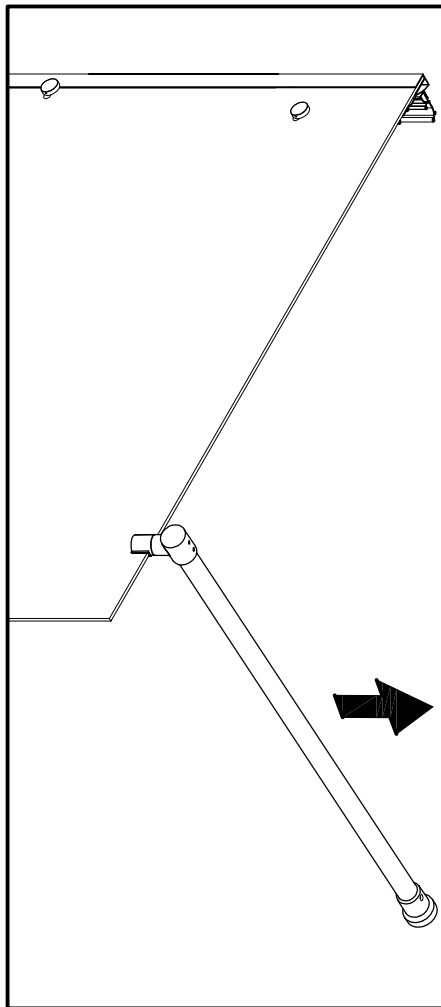
14



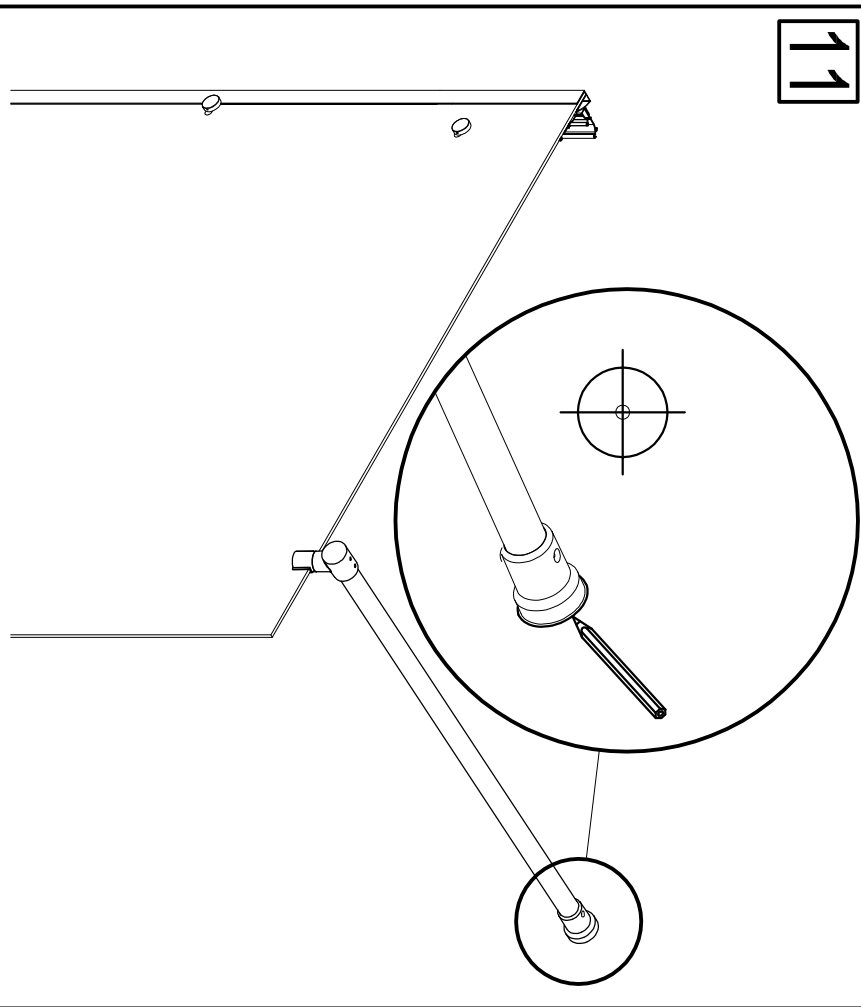
15



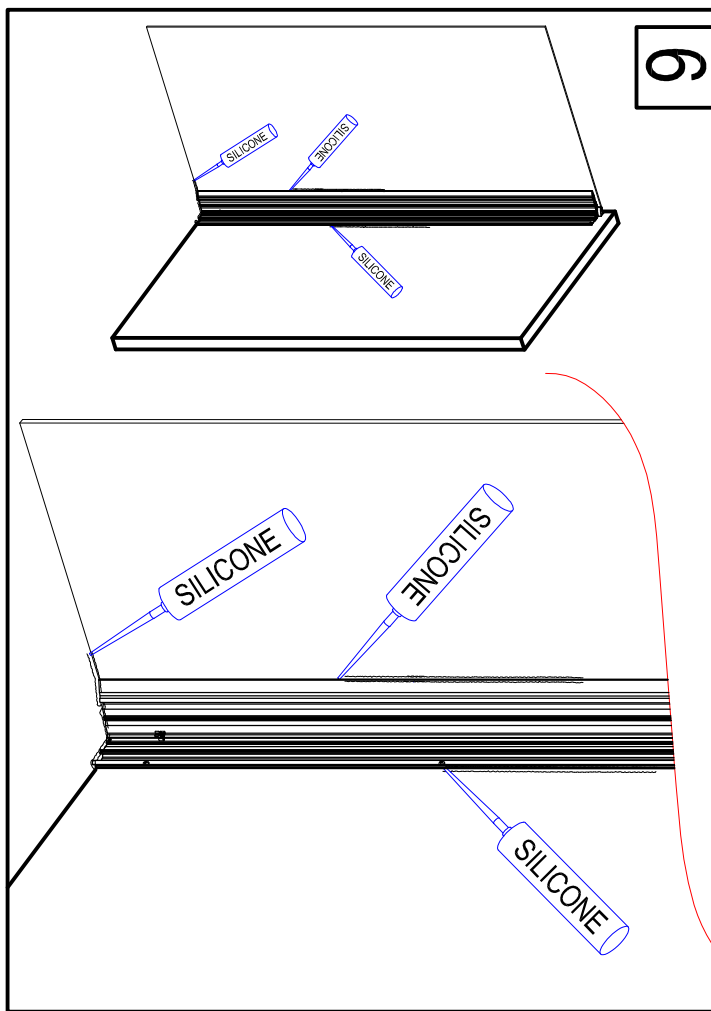
12



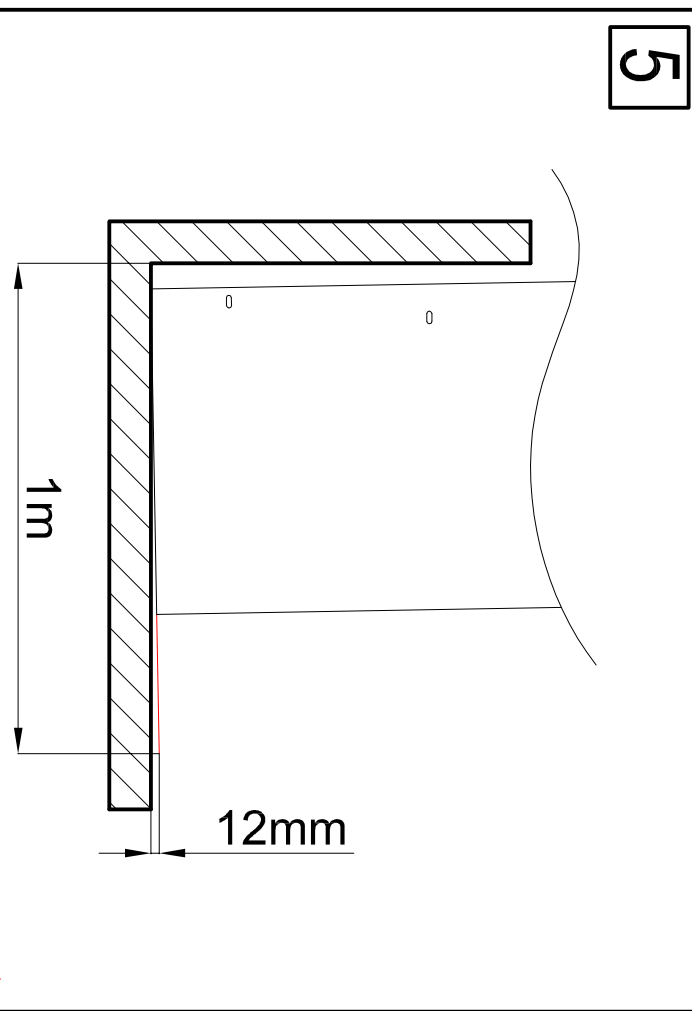
11



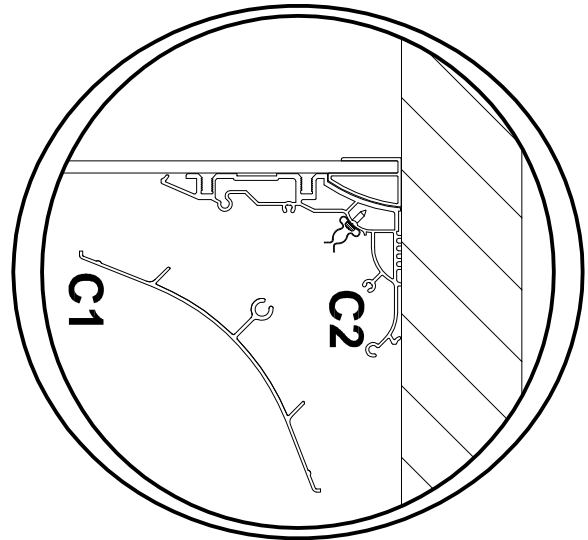
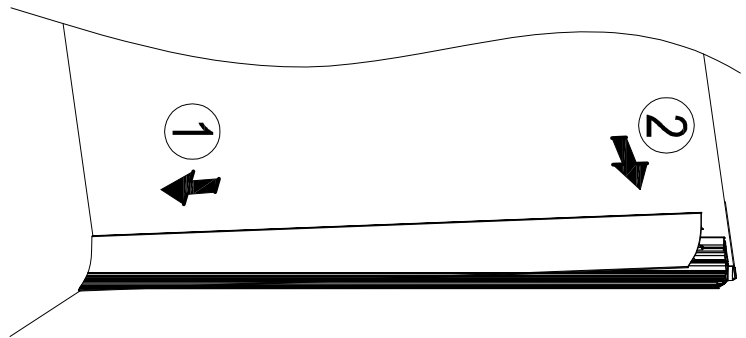
6



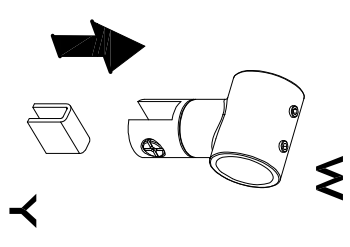
5



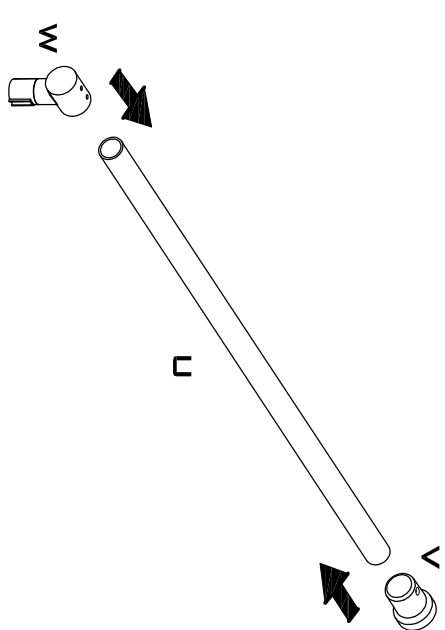
7



8



9



10

